

PÖTTINGER EUROTOP

Rendképző



97+022.10.0112


PÖTTINGER



EUROTOP

A siker a részletekben rejlik ...

Tökéletesség gyakorlattal párosulva – így írható le legpontosabban az EUROTOP rendképző. A „tisza takarmány“ témájának, amely a hozam legfontosabb feltétele, a Pöttinger különösen nagy figyelmet szentel. A Pöttinger rendképzése energiában gazdag takarmányt és gazdaságos munkavégzést biztosít. Az optimális talajkövetés és a kímélő takarmány kezelés az EUROTOP rendképző ismertetőjegye. A csuklós tandemtengely, a Multitast kerekek, a kardáncsuklós felfüggesztés csak néhány példa. A siker a részletekben rejlik.



	Oldal
Felépítés	4 - 5
TopTech rotor	6 - 7
Talajkövetés - Multitast	8 - 9
Kezelés - Beállítás	10 - 11
Ujjak - Szállítás	12 - 13

	Oldal
Egyrotoros rendképző	14 - 17
Kétrotoros rendképző – oldalsó rendképzéssel	18 - 21
Kétrotoros rendképző – középső rendképzéssel	22 - 25
Műszaki adatok	26 - 29
Kiviteli variációk	30 - 31



Függesztés – egy biztos kötés

A hosszú élettartamot a precíz megmunkálás és a stabil kötések biztosítják.

A csúcsminőségű megmunkálás a Pöttingernél alapkövetelménynek számít.

A különbségek szemmel láthatóak. A kifinomult technika és a minőség Önt is meggyőzi.

Lengő hárompont függesztés csappal

- A rendképző kanyarodáskor a traktor nyomát követi. Kiemeléskor a gép középső helyzetbe kerül.

Merev hárompont függesztés

- Hárompont függesztés utánfutó kerekkel
- A rövid függesztő baknak köszönhetően a súlypont a traktorhoz közel kerül.
- A függesztőbak mellső és hátsó függesztéshez is alkalmas (előre- és hátramenet).



Hárompont felfüggesztés - merev



Vonórúd

- A rendképző egy vonórúddal a traktor alsó vonólapjára van felszerelve.
- A felhajtható támasztóláb egyidejűleg a kardántengely pozícionálója is.

Hárompont-függesztőbak

- A kormányzott modelleknél a függesztés gyorsan és egyszerűen egy kengyellel történik.

Traktornál a hidraulikus kiemeléshez egy egyszerűes működésű vezérlőszelep szükséges.



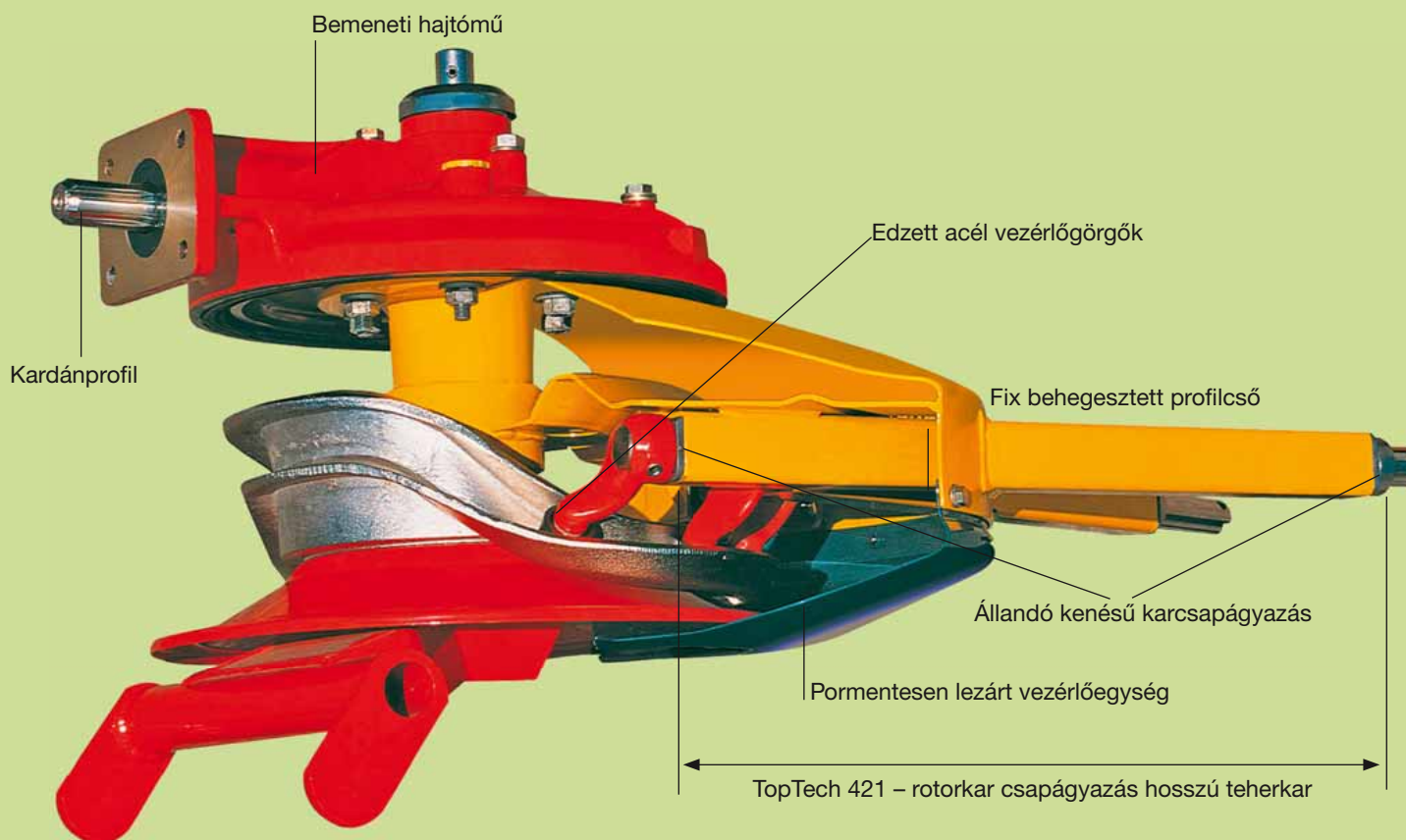
Vonórúd



Hárompont-függesztőbak



TopTech



Top-Tech rotor A rendképző szíve

A rotor – a rendképző szíve – az ujjak tökéletes vezetéséért felelős. A precíziós alkatrészek és a robusztus anyagok hosszú élettartamot biztosítanak. Ez a Pöttinger rendképzők jellemzője.

- Edzett acél vezérlőgörgők zárt, golyós csapággal. Tartós és karbantartást nem igényel.
- Állandó kenésű rotorkar-csapágyazás széles csapágyperselyben.
- Pormentesen burkolt vezérlőegység állandó kenéssel. Nincs olajsint ellenőrzés és olajcsere. Nagy előnye: nincsenek tömítettségi problémák.
- A fixen behegesztett robusztus profilcsövek gondoskodnak a biztos tartásról.
- Verhetetlen rotorkar-profil – elfordulással és elhajlással szemben stabil és könnyen behelyezhető. A belső ujjpárok is könnyen szerelhetők.
- A hajtómű – az EUROTOP 421 N folyékony zsírfürdőben üzemel és karbantartást nem igényel. A nagy fogaskerék átmérő garantálja a hosszú élettartamot és a teljesen nyugodt futást.
- Kardántengely profil a hajtómű oldalán. Könnyű és gyors leszerelés, jobb erőátvitel.

Hosszú távolságon csapágyazott rotorkarok

- A nagyobb csapágy távolság stabilitást nyújt és tehermentesíti a csapágyat.
- Pl. TopTech 421-nél a csapágy távolság 60 cm

EUROTOP



Rotorkar profil



Robosztus vezérlőpálya

- Az értékes öntvényből készült robusztus vezérlőpálya az eltérő takarmányfajták és a különböző körülmények miatt a tökéletes vezetés érdekében fokozatmentesen állítható.
- Az optimalizált vezérlőpálya nyugodt futást biztosít a vezérlő görgőknek.
- Nincs erős váltás a görgővezetésben, ezáltal a vezérlőkar is könnyedén vált.
- A teljes rotor vezérlőpályán csak egy zsírzószem található.
- Nagyméretű vezérlőpálya átmérő. Modellenként 350 mm vagy 420 mm-es átmérővel.





Tökéletes talajkövetés

A talajkövetésben nem lehet kompromisszumokat kötni, mert a takarmányba keveredett szennyeződés káros az állatok egészségére és rontja a gazdaságosság eredményességét. A Tandem futómű és a Multitast-kerekek kombinációja biztosítja a tiszta takarmányt az egészséges állatok érdekében.

Multitast

A forgógység előtt futó Multitast-kerék gondoskodik az ideális talajkövetésről. A tapogató kerék az ujjak előtt fut.

- Az ujjvezetés így a talajhoz illeszkedik anélkül, hogy azt felsértené. Így védi legjobban a vezérlőegységet, az ujjakat és a gypet.
- A Multitast-kerekek a dupla rendképznél hosszukban és magasságukban állíthatók.
- A jobb minőség érdekében a menetsebesség max. 15 km/h lehet.



EUROTOP 380 N – multitast



A felcsavarodás elleni védelem megakadályozza a takarmány feltekeredését a tapogatókerékre és a kengyelre.

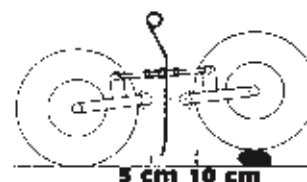


Tandemtengely – a haladás öröme

- A Pöttinger egy teljes értékű tandemtengellyel rendelkezik. Ez a munka során tökéletesen nyugodt futást biztosít.
- A tandemtengely nagyon széles keréktávolságot tesz lehetővé, mely a rendkívül domboldalon történő használatát nagymértékben javítja.
- A kerekek az ujjakhoz nagyon közel helyezkednek el, ezáltal nagyobb menetsebesség is lehetséges.
- A Pöttinger EUROTOP különlegessége: a keresztirányú dőlés a teljesen kormányzott tandemtengelynél egyszerűen és gyorsan beállítható. A tiszta munka a teljes sugárban, minden körülmény és takarmány fajta mellett is garantált.



Exkluzív: fokozatmentes keresztirányú dőlésállítás



EUROTOP



Kényelmes kezelés

Minden a helyes beállítástól függ. A takarmány minősége millimétereken múlhat.

Különböző beállítási lehetőségek segítenek abban, hogy kiválaszthassa az optimális munkahelyzetet.

Munkamagasság – tökéletes illeszkedés

- A munkamagasság egy karral állítható. Ez egyszerű és karbantartást nem igényel.

Fokozatmentes határoló ponyvaállítás

- A takarmány mennyisége és a kívánt rendszélességnek megfelelően a ponyva fokozatmentesen állítható.



Tökéletes illeszkedés



Rendponyva beállítás



Hidraulikus ponyvakiemelés opcióként

- EUROTOP 340N és 461A közötti szériaszámú gépekhez. EUROTOP 340 N és 480 N esetén a 3,0 méteres szállítási szélesség a karok levétele nélkül lehetséges.
- EUROTOP 611 A-nál és 691 A-nál a szállítási helyzetet segíti.

Hidraulikus munka- és rendszélesség állítás EUROTOP 771 A és 881 A esetén

- A kar állításával a rend formája és a munka szélessége állítható.

Hidraulikus munkaszélesség állítás EUROTOP 611A / 691A és 801A esetén

- Szimpla és dupla rend



Hidraulikus ponyvakiemelés



Hidraulikus munka- és rendszélesség állítás



Hidraulikus munkaszélesség állítás



Szállítás

Parcelláról parcellára haladva a futómű nagy terhelésnek van kitéve. A Pöttinger válasza erre a kombinált futómű. A munkahelyzetből szállítási helyzetbe történő átalakítás egyszerű és gyors.

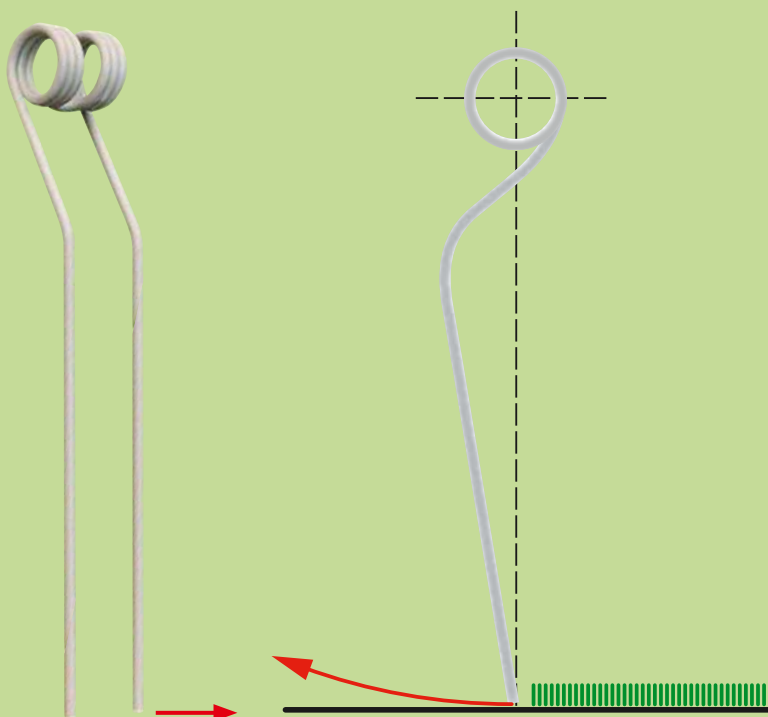
Az idő pénz. Gyors átállítás közötti szállításra:

- a biztosító szöveget húzza ki – ujjtartót vegye le – helyezze a tartóra – biztosítsa.
- Az ujjak helytakarékosan vannak elhelyezve és biztosítva. A kardántengely minden helyzetben mozdítható, így megakadályozza a sérülést.



Ujjak a milliméter pontos munkához

- A kismértékben hajlított ujjak az ujjtartótól közvetlenül a talajhoz vannak vezetve. Amikor az ujjakat a takarmány hátrafelé nyomja, azok nem emelkednek ki a földből. Így nagyon pontos munkát biztosít.
- Mivel az ujjak nem erősen érnek a talajhoz, a vezérlőpálya és a vezérlők terhelése kisebb. Ez a gyeppel nagyobb védelmet, a takarmány kisebb mértékű elszennyeződését és az egyenletes rendképzést biztosítja.
- Az ujjak a rendből óvatosan húzhatók ki.



Szállító futómű – EUROTOP 421 A, 461 A, 611 A és 691 A

- Ennél a rendképzőnél a tandemtengely szállító futóműként is használható. Ez munka, valamint közúti szállítás során is nyugodt futást garantál.
- A tandemtengely 18x8,50–8-as ballonos kerekekkel van ellátva. Ez nagy menetsebességet tesz lehetővé.
- Renden vagy rend felett történő áthaladáskor vagy kanyarodáskor a korong hidraulikusan kiemelhető – 500 mm-es szabad hasmagasság.



500 mm-es szabad hasmagasság

EUROTOP 340 / 340 N / 340 U EUROTOP 380 N



Egyrotoros rendképző

EUROTOP 340 N / 380 N

Az egyrotoros rendképző munkaszélessége 3,0 m – 4,60 m között lehet.

Ideális rendképző kis területhez. A nagyteljesítményű, akadálymentes munkáról a masszív függesztőbak és a nagyméretű ballonos kerekek gondoskodnak.

- 10 kar, munkaszélesség 3,40 m / 3,80 m.
- Gazdaságos választás kiscgazdálkodók számára.
- A fordított bakkal ellátott rendképző kanyarban pontosan követi a traktor nyomát. Felemeléskor a gép automatikusan középpállásba fordul.
- A csillapító rúd (opció) stabilizálja a gépet és domboldalon megakadályozza a ráfutást a traktorra.



EUROTOP 340 U – merev felépítés Egy univerzális és tiszta megoldás

- 10 kar, munkaszélesség 3,40 m
- A mellső felépítés vagy a hátramenet különösen előnyös zöld takarmány esetén. A traktor nem halad át a takarmányon és lápos, nedves talajon is tiszta marad.
- A futómű a traktor ülésből 180 fokban elfordítható



ALPINTOP 300 U – alpesi rendképző

- 8 kar, munkaszélesség 3,00 m – lejtős területre.
- A könnyű felépítmény és a vezérlés csak 250 kg-ot nyom a mérlegen.
- Univerzálisan bevethető:
 - a) Mellső függesztés jobb oldali rendlehelyezéssel és a korongon kívül futó Multitast kerékkal
 - b) Hátsó függesztés jobb 8 oldali rendlehelyezéssel. Irányváltó hajtómű szükséges
- Opcióként: Multitast-kerék, Univerzális hajtómű előre / hátra – 540 / 1000 f/perc és kardántengely szabadonfutóval



EUROTOP 421 A / 461 A



Egyrotoros rendképző megnövelt erővelerővel

Der Einkreiselschwader ist für kleinere Flächen nach wie vor die richtige Maschine. Für große Leistung mit kleinen Traktoren gibt es die EUROTOP 421 A und 461 A auch als gezogene Maschinen.

EUROTOP 421 A / 461 A

- Vontatott verzió, 12 kar, munkaszélesség 4,20 m és 4,60 m.
- A rudazat egy nagyméretű védőlemezzel van ellátva, amely a domboldalon és kanyarodáskor további stabilitást nyújt.
- A szállítási kiemelés hidraulikusan történik. A futóművön és a rudazaton található hidraulika munkahenger gondoskodik a hasmagasságról.

EUROTOP 421 N

- Hárompont fordítóbak, 12 kar, munkaszélesség 4,20 m.

EUROTOP 461 N

- Hárompont fordítóbak, gumicsillapítású csapokkal, 12 kar, munkaszélesség 4,60 m.



- Az egyrotoros EUROTOP 421 N, 421A és 461 N, 461A 12 karral, karonként négy kettős ujjal.
- Tandemtengelyes futómű szériakivitel. Ez a rendképzőnek munka és szállítás során nyugodt futást biztosít.
- Az EUROTOP 421 A és 461 A 18x8,5–8 6PR kerékmérete támogatja a nyugodt futást. Lejtőn különösen nagy jelentősége van az alacsony súlypontnak, amely a stabilitást és a billenés biztonságát szolgálja.



*EUROTOP 461 N
gumicsillapítású csap*

EUROTOP 611 A / 691 A



Kétrotoros, oldalsó rendképzéssel

A kétrotoros rendképző gazdaságosságának és jó fordulékonyságának köszönhetően egyre több követőre talál.

Az oldalsó rendképző rugalmasan egy nagy vagy kettő kicsi rend lehelyezéséhez alkalmas. Kanyarodáskor az átállítás és a kormányzás hidraulikusan történik.

EUROTOP 611 A

- Korongonként 12 kar, munkaszélesség 3,40 m – 6,20 m.

EUROTOP 691 A

- Korongonként 12 kar, munkaszélesség 4,20 m – 6,90 m.





Tökéletesen alkalmazkodó képes

- A váz úgy van kialakítva, hogy mindkét rotoregység a talaj egyenetlenségeit egymástól függetlenül követhesse.
- A függőleges illeszkedésről a szöghajtómű mögött található csukló gondoskodik.
- A hátsó rotorkeresztirányú illeszkedéséről egy, a vázban található forgócsapágy és egy, a váztartó és a rotoregység között található keresztcsukló gondoskodik



Kiváló menettulajdonság

- Ez a rendképző 18,5x8,5-8 6PR méretű ballonos kerekekkel van ellátva.
- Szállításkor az aktív tandemtengely tökéletesen nyugodt futást biztosít.
- Szállításkor a rotorokat egy egyszeres működésű hidraulika munkahenger emeli fel. Így a szabad hasmagasság 50 cm!





EUROTOP 651 A / 801 A



Oldalsó rendképző csuklós futóművel

Az oldalsó rendképző jól alkalmazkodik a hegyi körülményekhez. Fontos az optimális alapbeállítás és a korong független mozgása a megfelelő talajkövetés érdekében.

A felső teljesítményosztály

EUROTOP 651 A

- 10 + 12 kar rotoronként. Kétrotoros rendképző oldalsó lehelyezéssel és 6,40 m munkaszélességgel. Értékes alternatívák kormányzott futóművel.

EUROTOP 801 A

- 12 kar rotoronként, hidraulikusan állítható, egy vagy két oldalsó renchez.
- Munkaszélesség egy rendnél 6,70 m vagy 7,60 m két oldalsó rendnél.

Univerzális- fordulékony – kényelmes

Robosztus váz, kormányzott futómű

- Ez az EUROTOP a kanyarokban tökéletesen követi a traktor nyomot.
- A gép nagyon fordulékony. A futómű nagyméretű 260/70-15,3 kerékmérettel rendelkezik.
- Meggyőzően egyszerű hajtástechnikájú kardántengely, egyenes vonalú nyugodt futás, hosszú élettartam. Mindkét korong egyenként van biztosítva.



Kényelmes kezelés

- A rendképző a traktor fülkéből egy egyszeres működésű munkahengerrel kezelhető. Mindkét korong kanyarodáskor és szállításkor egy vezérlő segítségével egymás után kiemelkedik vagy lesüllyed.

EUROTOP 801 A

Egy oldalsó rend lehelyezése

- Munkaszélesség 6,70 m / 7,80 m.
- A rotorokat állítsa szűkre, a mellső ponyvát vegye le. A nagy rend oldalra kerül lehelyezésre. Méret: 13,20 m / 15,40 m.
- A kettős nagrend két rend összerakásával lehetséges.

EUROTOP 620 N / 620 A / 701 A



Középső rendképző mechanikus munkaszélesség állítással

EUROTOP 701 A

A középső rendképző az egyenletes és levegős rendlehelyezésről ismert. Fontos, hogy a rendképző a hegyi körülményeknek megfelelő, ideális rendet helyezzen le. A precíziós munka növeli a teljesítményt.

- 10 kar rotoronként, munkaszélesség 6,30 és 7,10 m között változtatható.
- Kanyarodáskor és szállításkor a korongok hidraulikusan ütközésig kiemelkednek, szállításkor a korongok teljesen felemelhetők.
- A kettős csuklónak köszönhetően a korongok felemelt helyzetben is teljes mértékben mozgathatók.



Az állítás mechanikusan karral történik.



Klasszikus középső rendképző fix munkaszélességgel

EUROTOP 620 A – függesztett gép

- Korongonként 10 kar, munkaszélesség 5,90 m
- A fordulékony gép robusztus fővázzal és hosszában állítható rudazattal van ellátva.
- Mindkét rotormagassága állítható, mely mindkét korongnak független
- talajkövetést biztosít.
- A korong felemelése lekapcsolás nélkül is lehetséges. A korong felemelésekor a váz is felemelkedik, így mindig megfelelő szabad hasmagasság áll rendelkezésre kanyarodás és közúti közlekedés során.



EUROTOP 620 N

Függesztőgép fordító bakkal

- 5,90 m-es munkaszélesség olyan területre, ahol sűrűn kell megfordulni.
- Felemelésnél középállásban hidraulikusan reteszelve. A kétoldali csillapító rúd szériakivitel.
- Mindkét forgórész csuklóval van függesztve a pontos talajkövetés érdekében.
- A forgórész felemelését a Hydrokomfort biztosítja. A levehető karok csökkentik a szállítási magasságot.
- Szükség esetén lehetőség van csak egy rendképzővel történő munkára.



EUROTOP 771 A / 881 A



Hidraulikusan állítható középső rendkép változtatható munkaszélességgel

A középső rendképző az egyenletes és levegős rendlehelyezésről ismert. A munkaszélesség és a magas menetsebesség kombinációja a kívánt sikerhez vezet. A rendképző széria kivitelben lengő tandem futóművel van ellátva.

Középső rendképző hidraulikusan állítható munkaszélességgel és kormányzott futóművel.

- Ez az EUROTOP a kanyarokban tökéletesen követi a traktor nyomot.
- A gép nagyon fordulékony. A futómű nagyméretű 260/70-15,3 kerékmérettel rendelkezik.
- Meggyőzően egyszerű hajtástechnikájú kardántengely, egyenes vonalú nyugodt futás, hosszú élettartam. Mindkét rotoregyenként van biztosítva.

EUROTOP 771 A

- 12 kar rotoronként, 7,00 m – 7,80 m munkaszélesség, fokozatmentesen állítható.

EUROTOP 881 A

- 12 kar rotoronként, munkaszélesség 7,80 m – 8,60 m, fokozatmentesen állítható.
- Az EUROTOP 881A a rendet kb. 1,20 méterre helyezi le.



ozó

Hidraulikus komfort

- A rotorkanyarodáskor hidraulikusan kiemelődik, mely elegendő hasmagasságot biztosít.
- Szállításkor a rotorok teljesen felemelhetők, a karok pedig levehetőek, így a magasság jelentősen csökken.
- A kettős csukló segítségével a rotorfelemelt állapotban is mozgatható. Hibás használat esetén ez megakadályozza a sérülés lehetőségét!



Egyrotoros rendképző

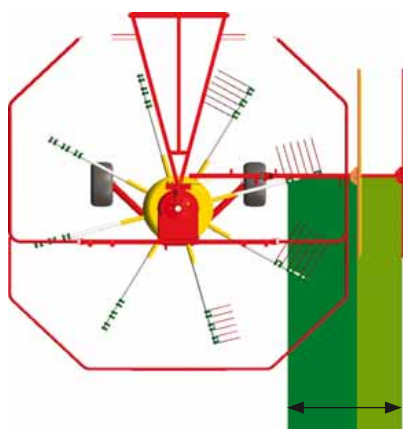
A gazdálkodók elvárásai bővültek – ahogy a mi programunk is, hiszen a kis és közepes gazdálkodók igényei mellett a bér munkát vállalók és a nagygazdálkodók igényeinek is meg kell felelni.

EUROTOP	Munkaszélesség	Függesztés	Tengely	Karok száma korongonként
ALPINTOP 300 U	3,00 m	Merev	Egytengelyes	8
340	3,40 m	Merev	Egytengelyes	10
340 U	3,40 m	Merev	Egytengelyes	10
340 N	3,40 m	Lengőbak	Egytengelyes	10
380 N	3,80 m	Lengőbak	Egytengelyes	10
421 A	4,20 m	Rudazat	Tandem	12
421 N	4,20 m	Lengőbak	Tandem	12
461 A	4,60 m	Rudazat	Tandem	12
461 N	4,60 m	Lengőbak	Tandem	12

Fordulat – 540 f/perc

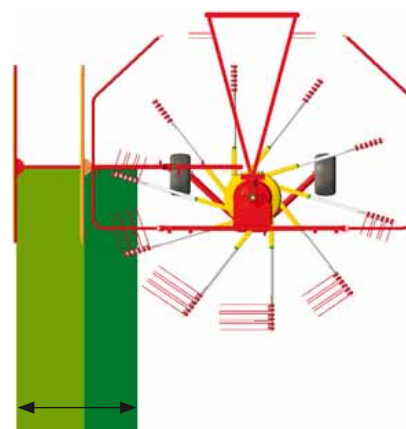
N = lengőbak, U = mellső / hátsó felépítés – Előre vagy hátramenet, A = függesztett gép

ALPINTOP 300 U



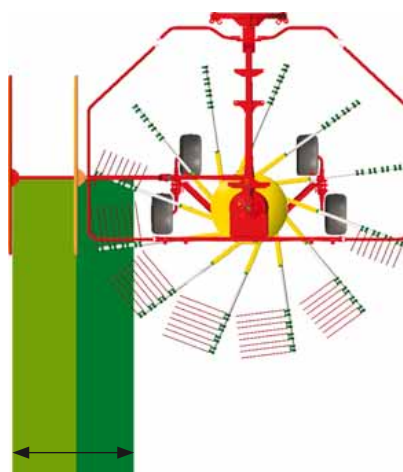
0,45 m – 1,15 m

EUROTOP 340



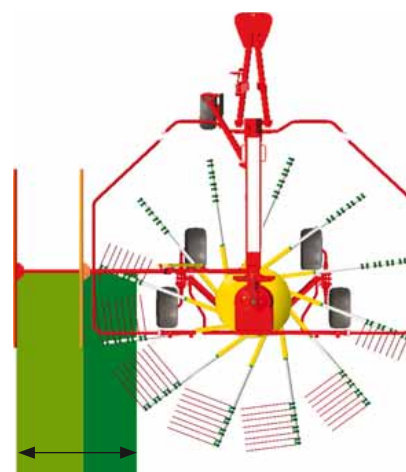
0,45 m – 1,65 m

EUROTOP 421 N



0,60 m – 1,15 m

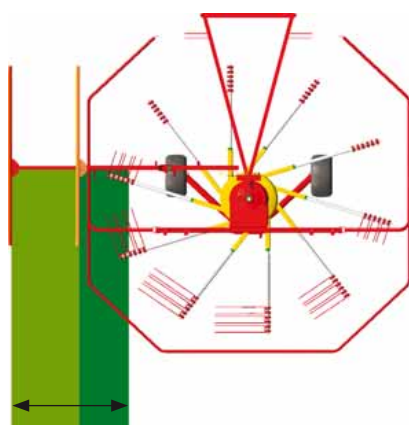
EUROTOP 421 A



0,60 m – 1,65 m

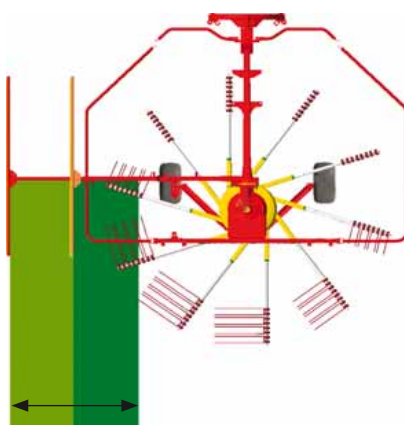
Levehető karok száma	Kettős ujjak karonként	Rendképzés	Rotorátmérő	Szállítási szélesség	Minimális kW/LE szükséglet	Magasság állítás	Súly
4	3	jobb	2,55 m	1,30 m	15 / 20	Kerekeken	250 kg
10	3	bal	2,82 m	1,40 m	15 / 20	Karral	330 kg
10	3	bal	2,82 m	1,67 m	15 / 20	Karral	350 kg
10	3 / 4 kívánságra	bal	2,82 m	1,67 m	15 / 20	Karral	350 kg
10	4	bal	2,98 m	1,67 m	18 / 25	Karral	380 kg
12	4	bal	3,28 m	2,10 m	15 / 20	Futóművön	680 kg
12	4	bal	3,28 m	1,96 m	29 / 40	Karral	540 kg
12	4	bal	3,60 m	2,36 m	15 / 20	Futóművön	835 kg
12	4	bal	3,60 m	2,36 m	35 / 50	Futóművön	680 kg

EUROTOP 340 U



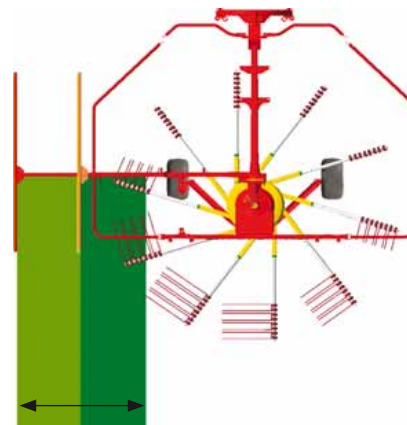
0,45 m – 1,65 m

EUROTOP 340 N



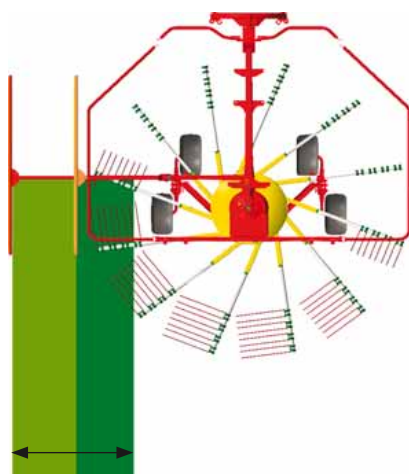
0,45 m – 1,65 m

EUROTOP 380 N



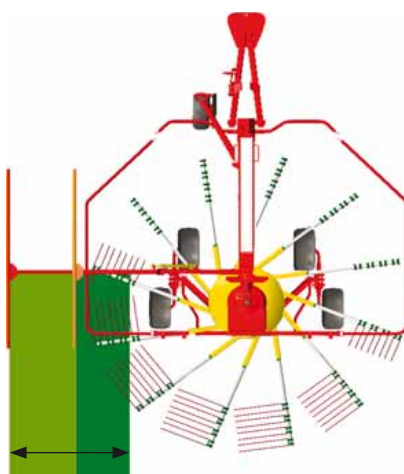
0,60 m – 1,65 m

EUROTOP 461 N



0,60 m – 1,65 m

EUROTOP 461 A



0,60 m – 1,65 m

Minden adat tájékoztató jellegű és a kivitelek országoként eltérőek lehetnek.

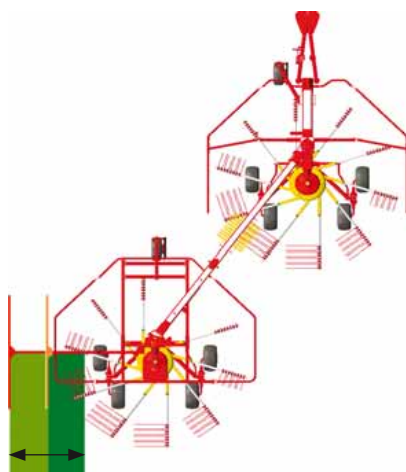
Kettős-rendképző

EUROTOP	Munkaszélesség	Függesztés	Rendképzés	Futómű	Karok száma korongonként
611 A	3,40 – 6,20 m	Rudazat	Oldalt	Egytengelyes	12 + 12
691 A	4,20 – 6,90 m	Rudazat	Oldalt	Tandem	12 + 12
651 A	6,40 m	Alsó rudazat	Oldalt	Egytengelyes	10 + 12
801 A	6,70 – 7,60 m	Alsó rudazat	Oldalt	Tandem	12 + 12
620 N	5,90 m	Lengőbak	Középen	Egytengelyes	10 + 10
620 A	5,90 m	Rudazat	Középen	Egytengelyes	10 + 10
701 A	6,30 – 7,10 m	Alsó rudazat	Középen	Egytengelyes	10 + 10
771 A	7,00 – 7,80 m	Alsó rudazat	Középen	Tandem	12 + 12
881 A	7,80 – 8,60 m	Alsó rudazat	Középen	Tandem	12 + 12

Fordulat – 540 f/perc

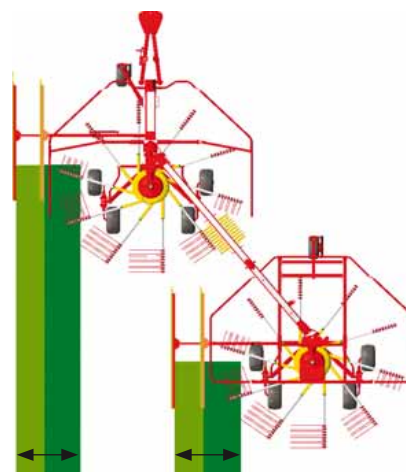
N = lengőbak, A = függesztett gép

EUROTOP 611 A / 691 A



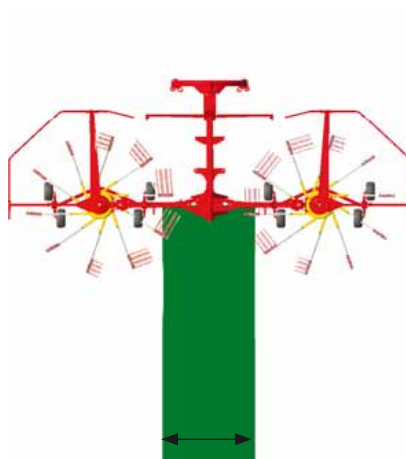
0,60 m – 1,90 m

EUROTOP 611 A / 691 A



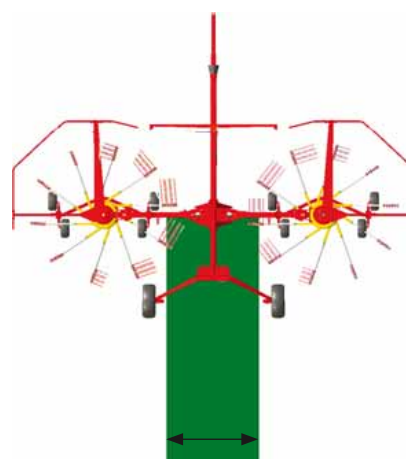
2 x 0,60 m – 1,90 m

EUROTOP 620 N



1,00 m

EUROTOP 620 A

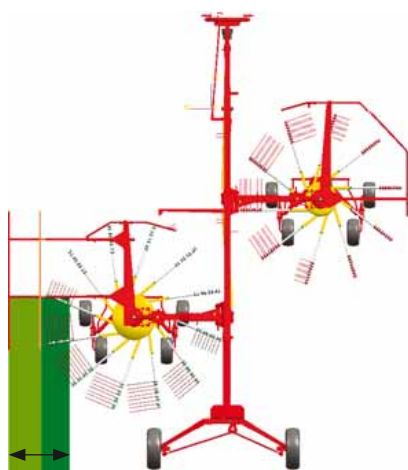


1,00 m

Levehető karok száma	Kettős ujjak karonként	Korongátmérő	Szállítási szélesség	Maximum szállítási sebesség	Tárolási magasság	Minimális kW/LE szükséglet	Súly
24	4	2,98 m	2,10 m	40 km/h*	1,10 m	30 / 40	1400 kg
24	4	3,28 m	2,40 m	40 km/h*	1,10 m	37 / 50	1550 kg
22	4	2,98 m + 3,15 m	2,85 m	40 km/h*	3,44 m	37 / 50	1770 kg
24	4	3,15 m	2,85 m	40 km/h*	3,20 m	44 / 60	1890 kg
20	3 / 4 kívánságra	2,82 m	2,70 m	40 km/h*	2,90 m	44 / 60	860 kg
20	3 / 4 kívánságra	2,82 m	2,70 m	40 km/h*	2,90 m	29 / 40	1000 kg
20	4	2,98 m	2,85 m	40 km/h*	3,22 m	29 / 40	1500 kg
24	4	3,28 m	2,85 m	40 km/h*	3,35 m	37 / 50	1770 kg
24	4	3,60 m	2,90 m	40 km/h*	3,65 m	40 / 55	1980 kg

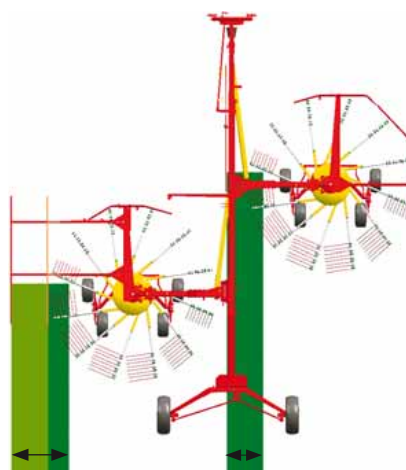
*KRESZ szerint

EUROTOP 651 A



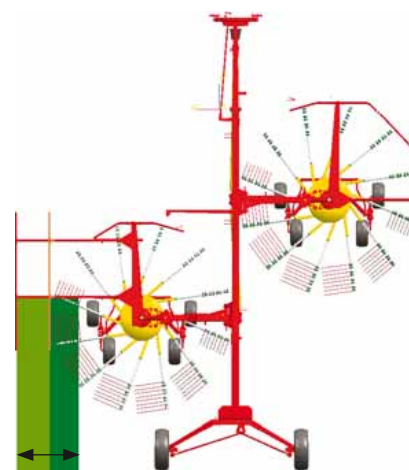
0,60 m – 1,60 m

EUROTOP 801 A



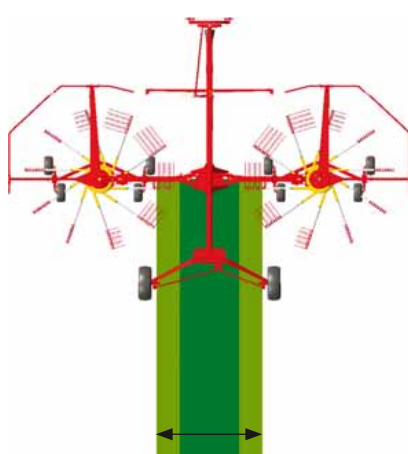
0,60 m – 1,90 m 0,80 m

EUROTOP 801 A



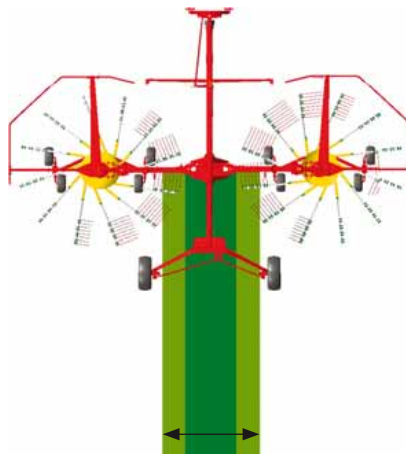
0,60 m – 1,90 m

EUROTOP 701 A / 771 A



0,90 m – 1,70 m

EUROTOP 881 A



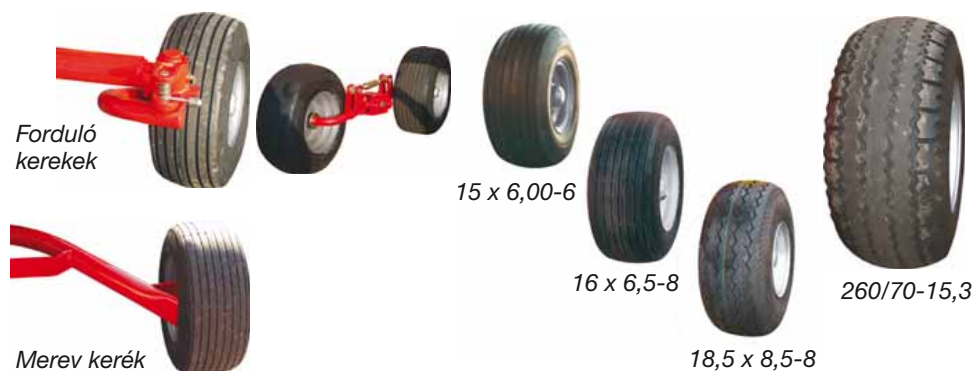
1,20 m – 2,20 m

Minden adat tájékoztató jellegű és a kivitelek országoként eltérőek lehetnek.

Kiviteli variációk

EUROTOP	Forgórész tengely	Tandem – tengely	Kerékméret korong Standard / opció	Kerékméret – Futómű 260 / 70-15,3
ALPINTOP 300 U	Forduló kerekek		15 x 6,00-6	
340	Forduló kerekek		15 x 6,00-6 / 16 x 6,5-8	
340 U	Forduló kerekek		15 x 6,00-6 / 16 x 6,5-8	
340 N	Merev	<input type="checkbox"/>	15 x 6,00-6 / 16 x 6,5-8	
380 N	Merev	<input type="checkbox"/>	16 x 6,5-8	
421 A	Merev	<input checked="" type="checkbox"/>	18,5 x 8,5-8	
421 N	Merev	<input checked="" type="checkbox"/>	16 x 6,5-8	
461 A	Merev	<input checked="" type="checkbox"/>	18,5 x 8,5-8	
461 N	Merev	<input checked="" type="checkbox"/>	16 x 6,5-8	
611 A	Merev	<input type="checkbox"/>	18,5 x 8,5-8	
691 A	Merev	<input checked="" type="checkbox"/>	18,5 x 8,5-8	
651 A	Merev	<input type="checkbox"/>	16 x 6,5-8	<input checked="" type="checkbox"/>
801 A	Merev	<input checked="" type="checkbox"/>	16 x 6,5-8	<input checked="" type="checkbox"/>
620 N	Merev	<input type="checkbox"/>	16 x 6,5-8	
620 A	Merev	<input type="checkbox"/>	15 x 6,00-6 / 16 x 6,5-8	<input checked="" type="checkbox"/>
701 A	Merev	<input type="checkbox"/>	16 x 6,5-8	<input checked="" type="checkbox"/>
771 A	Merev	<input checked="" type="checkbox"/>	16 x 6,5-8	<input checked="" type="checkbox"/>
881 A	Merev	<input checked="" type="checkbox"/>	16 x 6,5-8	<input checked="" type="checkbox"/>

■ = Standard, □ = opció



	Fordító hajtómű	Fordító hajtómű
ALPINTOP 300 U	<input type="checkbox"/>	
EUROTOP 340 U		<input type="checkbox"/>

□ = opció



Futómű kormányzás	Hidraulikus kiemelés	Multitast-tapogatókerék	Lengéscsillapító, csillapító fék	Hidraulikus ponyvakiemelés	Figyelmeztető tábla Világítás
		<input type="checkbox"/>			<input type="checkbox"/> / -
		<input type="checkbox"/>			<input type="checkbox"/> / <input type="checkbox"/>
		<input type="checkbox"/>			<input type="checkbox"/> / <input type="checkbox"/>
		<input type="checkbox"/>	<input type="checkbox"/> / -	<input type="checkbox"/>	<input type="checkbox"/> / <input type="checkbox"/>
		<input type="checkbox"/>	<input type="checkbox"/> / -	<input type="checkbox"/>	<input type="checkbox"/> / <input type="checkbox"/>
	Futómű	<input type="checkbox"/>		<input type="checkbox"/>	<input checked="" type="checkbox"/> / <input type="checkbox"/>
		<input type="checkbox"/>	<input type="checkbox"/> / <input checked="" type="checkbox"/>	<input type="checkbox"/>	<input type="checkbox"/> / <input type="checkbox"/>
	Futómű	<input type="checkbox"/>		<input type="checkbox"/>	<input checked="" type="checkbox"/> / <input type="checkbox"/>
		<input type="checkbox"/>	<input checked="" type="checkbox"/> / -	<input type="checkbox"/>	<input type="checkbox"/> / <input type="checkbox"/>
Hidraulikus	Futómű	<input type="checkbox"/>		<input type="checkbox"/>	<input checked="" type="checkbox"/> / <input checked="" type="checkbox"/>
Hidraulikus	Futómű	<input type="checkbox"/>		<input type="checkbox"/>	<input checked="" type="checkbox"/> / <input checked="" type="checkbox"/>
Rudazat	Rotor	<input checked="" type="checkbox"/>			<input checked="" type="checkbox"/> / <input checked="" type="checkbox"/>
Rudazat	Rotor	<input checked="" type="checkbox"/>			<input checked="" type="checkbox"/> / <input checked="" type="checkbox"/>
	Rotor		<input checked="" type="checkbox"/> / -		<input checked="" type="checkbox"/> / <input checked="" type="checkbox"/>
	Rotor	<input type="checkbox"/>			<input checked="" type="checkbox"/> / <input checked="" type="checkbox"/>
Rudazat	Rotor	<input type="checkbox"/>			<input checked="" type="checkbox"/> / <input checked="" type="checkbox"/>
Rudazat	Rotor	<input type="checkbox"/>			<input checked="" type="checkbox"/> / <input checked="" type="checkbox"/>
Rudazat	Rotor	<input type="checkbox"/>			<input checked="" type="checkbox"/> / <input checked="" type="checkbox"/>



Hidraulikus kormány



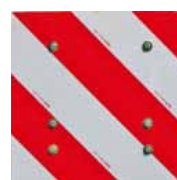
Hajlított csőváz kormányzó rúddal



Lengéscsillapító rúd



Csillapító fék



Minden adat tájékoztató jellegű és a kivitelek országonként eltérőek lehetnek.



Kiváló szervizelés

Bízhat bennünk.

Világszerte kiválóan kiépített forgalmazó- és szervizpartner-hálózattal állunk ügyfeleink rendelkezésére. Ez a térbeli közelség gyors pótalkatrész-ellátást garantál, valamint optimális termékátadást és gépbeállítást tesz lehetővé szakképzett személyzet közreműködésével. Ott vagyunk, ahol Ön található.

Szervizszolgáltatásaink:

- Eredeti Inside-alkatrészek 24 órán belül online rendelhetők.
- A pótalkatrészek hosszú ideig kaphatók.
- Kompetencia a rendszeres oktatás következtében. Szakképzett személyzet számára.
- és sok egyéb...

... érdeklődjön Pöttinger-partnerénél, vagy a www.poettinger.at címen!



www.poettinger.at

**Alois Pöttinger
Maschinenfabrik GmbH**
Industriegelände 1
A-4710 Grieskirchen
Telefon +43 (0) 7248/600-0
Telefax +43 (0) 7248/600-2513

Magyarországi képviselő:

Szász László
Tel: 06/30 383 0109
Fax: 06/56 513 365
E-mail: laszloszasz@t-email.hu

Dávid Lajos
Tel: 06/30 406 3048
Fax: 06/96 455 910
E-mail: david.lajos@t-online.hu